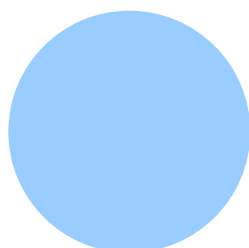


ST-Servo システム用
回生ユニット

ST-RG3

取扱説明書



HPtec

— はじめに —

- このたびは ST-RG3 をお買い求め頂きましてまことにありがとうございます。本書は ST-RG3 の仕様、使用方法について説明しています。ST-RG3 をご利用になる前には必ず本書を熟読の上、正しくお使い下さい。

— 保証について —


- 納入後1年以内にユーザー殿での取り扱い方法に誤りがなく故障した場合は、弊社への持ち込み又は荷物での発送に限って無償修理致します。修理には多少の日数を要しますのでご了承願います。
- 製品がユーザー殿での取り扱いミスにより故障した場合又は如何なる故障でも納入後1年を経過したものは有償修理となります。その際も前記同様弊社への持ち込み又は荷物での発送に限って修理いたします。修理には多少の日数を要するため、重要なシステムに導入される場合は予備品の購入をご検討頂きますようお願い申し上げます。
- 荷物で発送される場合の輸送中に起きた破損については責を負いかねますので、発送の際、緩衝材を充分入れてできるだけ製品に外部の振動が伝わらないように(0.5G以下)梱包して下さるようお願い申し上げます。
- 次の項目は本製品の価格に含まれておりませんので予めご了承ください
 - A) システムの適合性の検討、判断(設計時)
 - B) 試運転及び調整(モータとの適合調整は有償にて対応しております)
 - C) 故障の現地判定及び現地修理


— 使用上のご注意 —



- 定格および使用環境を守ってお使いください。
- 弊社製品は、人命にかかわるような状況下で使用される機器に用いられることを目的として設計、製造されたものではありません。特殊用途での使用をご検討の際には、弊社営業窓口までご照会ください。
- 弊社では、品質、信頼性の向上に努めておりますが、システム設計の際には故障による、人身事故、火災事故、社会的な損害を生じさせないための冗長設計、延焼対策設計、誤動作防止設計等、安全設計に十分ご注意下さい。
- 本製品は今後特性改良等のため、予告なく仕様を変更する場合があります。


— 安全上のご注意 —


本書では、ST-RG3 を安全に使用していただくために、注意事項を次のような表示で示しています。ここで示した注意事項は、安全に関する重大な内容を記載しています。必ず守って下さい。


 危険	取り扱いを誤った場合に、危険な状況が起こりえて、人が死亡または重症を受ける可能性が想定される内容を表示します。
---	---

 注意	取り扱いを誤った場合に、危険な状況が起こりえて、人が中程度の障害や軽傷を受ける可能性が想定される場合。および物的損害の発生が想定される内容を表示します。
---	--

 禁止	してはならない内容を表示します。
 強制	しなければならない内容を表示します。

 危険	
● 通電中は、端子部および内部には絶対に手を触れないで下さい。感電の恐れがあります	
● ケーブルは、無理に引っ張ったり曲げたり、重いものを載せないで下さい。感電、火災の恐れがあります。	

 注意	
● 水、油、薬品などの飛沫がかかる場所、腐食性ガス、可燃性ガスのある場所では使用しないで下さい。	
● 定格の電源電圧で使用して下さい。火災の恐れがあります。	
● 抵抗、パワー素子は温度が高くなりますので触れないでください。やけどの恐れがあります。	
● 配線は正しく確実に行って下さい。	
● 通電中や電源遮断後しばらくの間は、ドライバの放熱器・モータなどが高温になっている場合がありますので触れないでください。やけどの恐れがあります。	

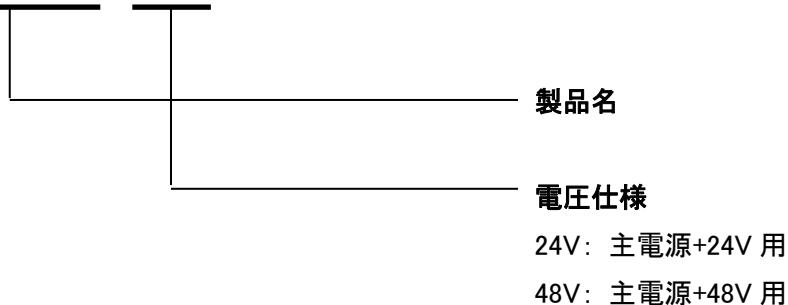
 禁止	
● 直射日光のあたる場所では使用、または保管しないで下さい。	
● 周囲温度や相対湿度が仕様値の範囲を超えるような場所では使用、または保管しないで下さい。	
● 塵、埃などの多い場所では使用、または保管しないで下さい。	
● 直接振動や衝撃が伝わる場所では使用、または保管しないで下さい。	
● 修理や改造はしないでください。	

目次

1	型番について.....	1
2	製品の特長.....	1
3	注意事項.....	1
4	主な仕様.....	2
5	付属品.....	2
6	回生ユニット増設手順.....	3
	6-1 ST-ServoBSL,NTL をご使用の場合.....	3
	6-2 ST-ServoSPL をご使用の場合.....	4
7	配線上の注意.....	5
8	外形寸法図.....	5
	8-1 基板単体(標準仕様).....	5
	8-2 DIN レール(オプション)仕様.....	6

1 型番について

ST-RG3-24V



2 製品の特長

- ・本製品は ST-ServoBSL、ST-ServoCMB 及び ST-ServoSPL 用の回生吸収ユニット基板です。
- ・本製品を+24V 電源又は+48V 電源と上記ドライバ間に接続することによりドライバからの回生エネルギーを抵抗で放電させて電源電圧の上昇を防ぐことができます。
- ・DIN レール取り付け用のオプションケースもご用意しております。

3 注意事項

- ・回生ユニットは ST-ServoCMB 又は ST-ServoSPL の場合は **ST-RG3-24V**
ST-ServoBSL の場合は **ST-RG3-48V** の 2 種類がございますので基板上の捺印をご確認下さい。
- ・電源(IN)、ドライバ(OUT)との配線は間違えないよう充分注意して下さい。間違えると基板が破損します。
- ・配線の極性(プラスとマイナス)を間違えないようにして下さい。
- ・基板上の回生抵抗はご使用条件により熱くなりますので手で触らないようにして下さい。
- ・連続回生電力は 2W となりますがこれを超える場合はファンによる強制空冷をお勧めします。

4 主な仕様

項目	内容		備考
型式	ST-RG3		
対象ドライバ	48V 用	ST-ServoBSL	ご使用の電源が+24V の場合でもこちらを選択してください
	24V 用	ST-ServoCMB ST-ServoSPL	+24V 専用となります
入力電圧	48V 用	+24V~48V±10%	
	24V 用	+24V±10%	
回生吸収動作開始電圧	48V 用	59V±1V	
	24V 用	37V±1V	
連続回生電力	2W		
最大回生電力	4W		
製品形態	オープンフレーム		
LED 表示	回生中は LED が緑に点灯		回生中 LED
外形寸法	W45×D45×H12		H は基板部品面の高さ
重量	基板単体:20g DIN レールオプション付き:40g		コネクタソケットは含まず
動作温度・湿度	0~50℃、85%RH以下		結露なきこと
保存温度度	-20~85℃、85%RH 以下		結露なきこと
雰囲気	腐食性ガスのないこと		

5 付属品

用途	型式	メーカー
短絡ソケット	XJ8A-0211	オムロン

6 回生ユニット増設手順

回生ユニットを増設するためにドライバ内部のジャンパポストを短絡する必要があります。

6-1 ST-ServoBSL をご使用の場合

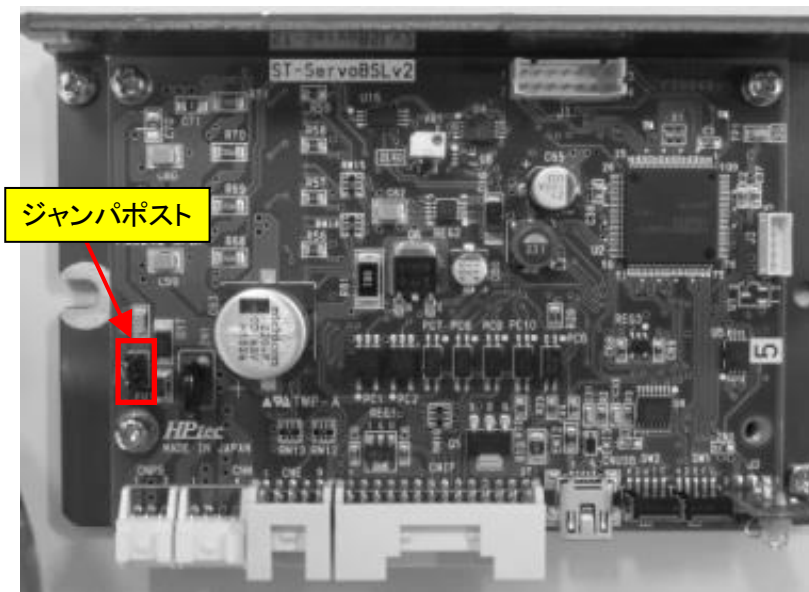
手順 1

ネジ 2 カ所を外して上部のカバーを外す。



手順 2

電源用コネクタ CNPS の後ろのジャンパポスト JP1 に付属品の短絡ソケットを挿し込む

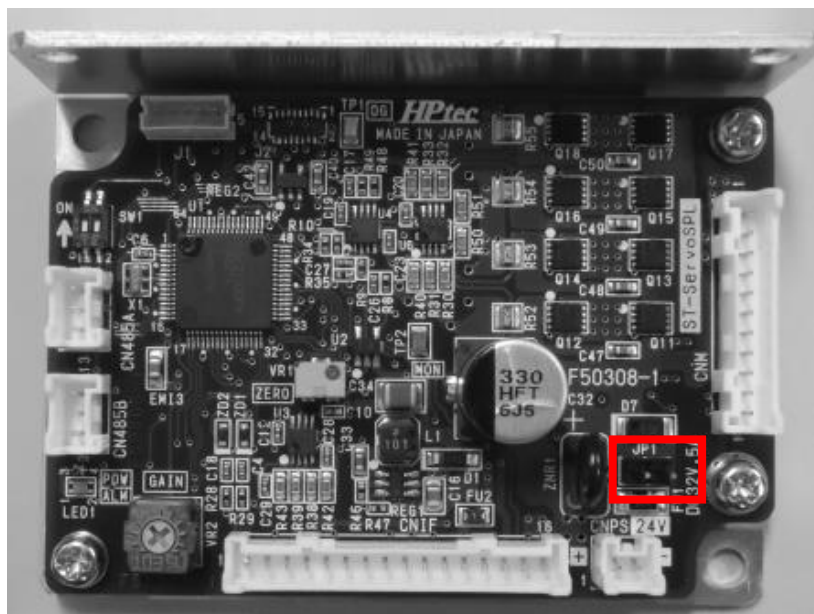


手順 3

外したカバーをネジ 2 個で再度固定する

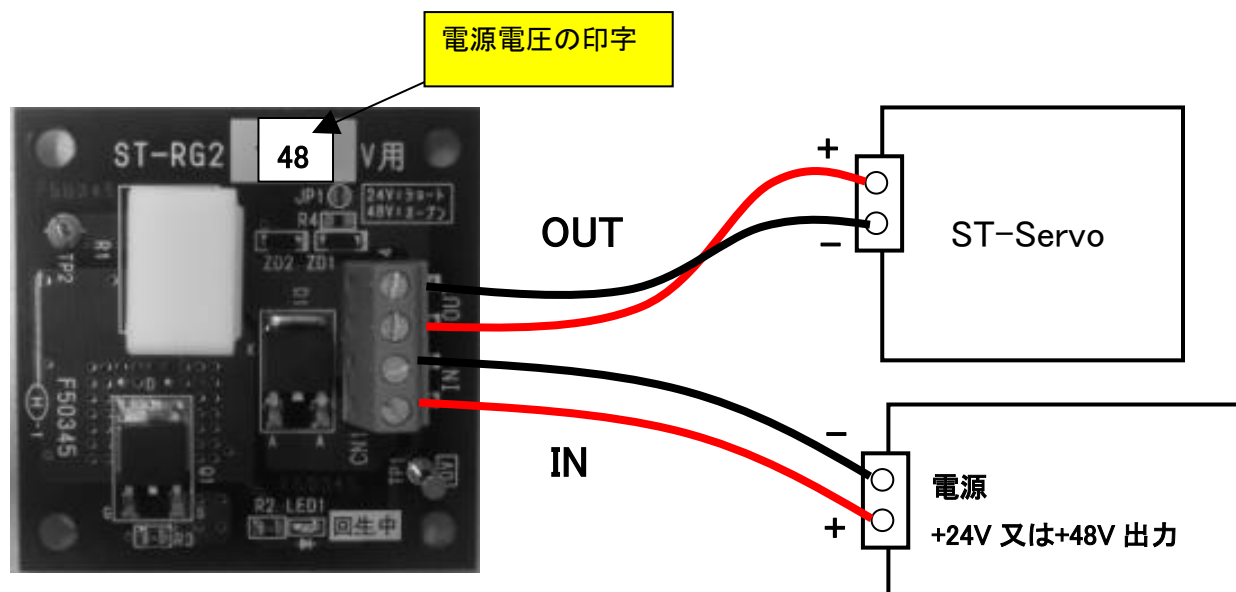
6-2 ST-ServoSPL をご使用の場合

基板赤枠内のジャンパポスト JP1 に付属品の短絡ソケットを挿し込む



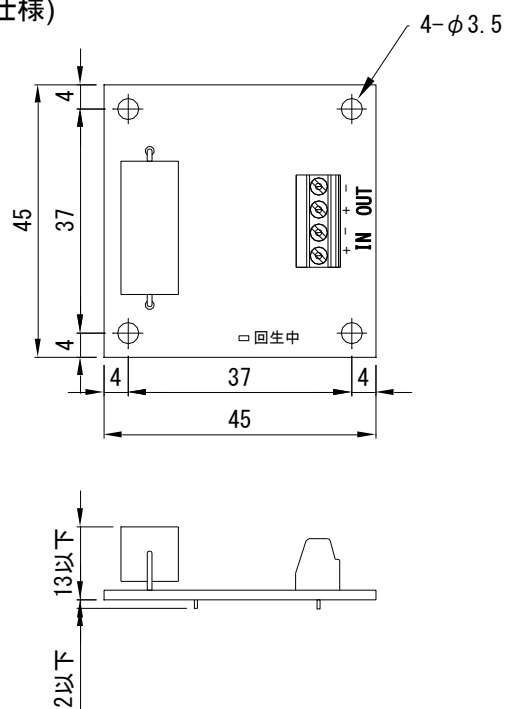
7 配線上の注意

- 電源の極性には充分ご注意下さい。基板にシルクで極性を印してあります
- 入力と出力を間違わないで下さい。基板にシルクで IN,OUT を印してあります。
- 線材は AWG26~AWG16 のより線をご使用下さい。
- 線のむき長さは 5mm ± 1mm にして下さい。
- リード線に予備半田はしないで下さい。
- 専用の棒端子がありますのでメーカーにお問い合わせ下さい(メーカー:PHOENIX CONTACT)
- ネジの締付けトルクは 0.22~0.25Nm で締付けて下さい。



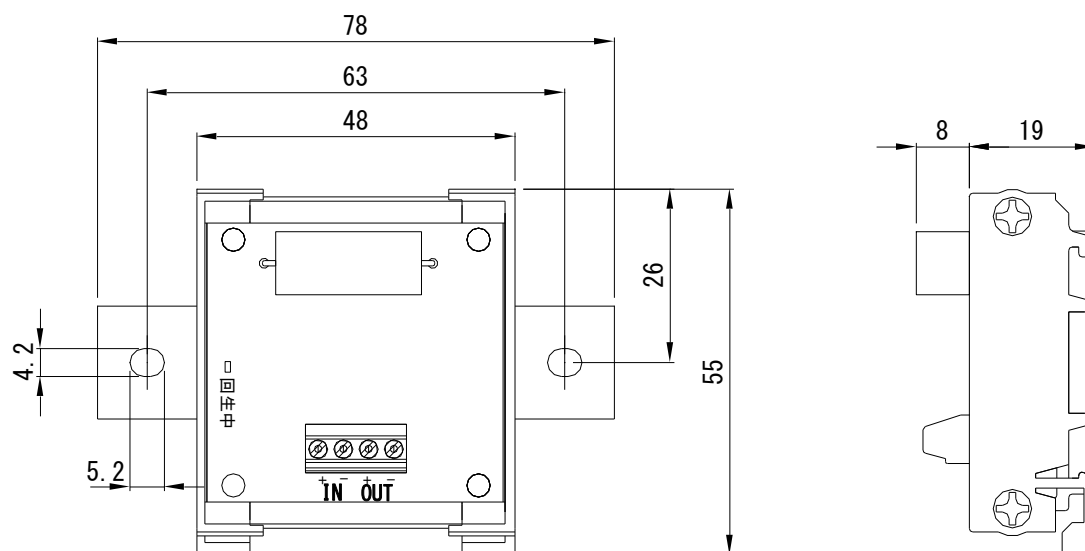
8 外形寸法図

8-1 基板単体(標準仕様)



8-2 DIN レール(オプション)仕様

左右の耳は取り外すことが可能です。



High Performance Technology ***HPtec***

株式会社バンガードシステムズ ME事業部
〒359-0021 埼玉県所沢市東所沢1-27-23
TEL 04-2951-5381 FAX 04-2951-5383
URL:<http://www.hp-vanguard.com>