

超小型

クローズドループ制御ステッピングシステム
位置・速度・トルク・押し当て制御型ドライバ

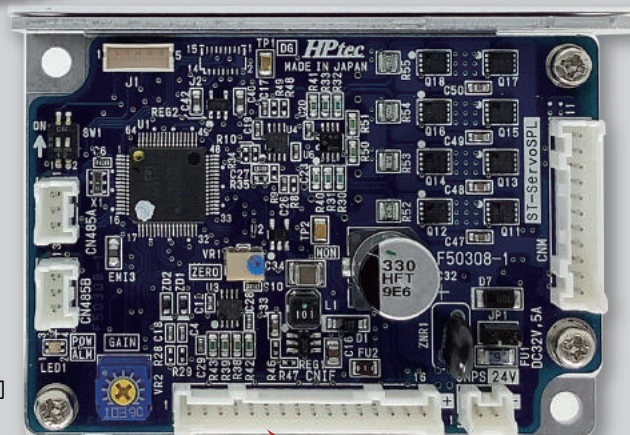
vanguard
SYSTEMS INC.

モータ・ドライバセット販売品

ST-Servo SPL

超小型!!
組込設計に最適

- ST-Servo のステッピングモータクローズド制御エンジンを搭載した超小型版!
- 装置内への組込に最適!
- ステッピングモータの欠点である脱調、乱共振、騒音から解放されます
- 負荷状態により最適に電流を制御しているためモータの発熱が低減されます
- AC サーボドライバと同じように位置制御・速度制御・トルク制御・押し当て制御（位置、速度制御時）が可能です



原寸大 (55.5×76mm)

基本仕様

項目	内容	備考
入力電源電圧	DC24V ±10%	定格2A、ピーク3Aの電源をご用意ください ^{注1)}
駆動方式	MOSFET PWM	
制御領域	4象限	
PWM周波数	20KHz	
制御方式	位置制御	指令パルスによる位置決め又は内部デジタル指令
	速度制御	アナログ指令又は内部デジタル指令
	トルク制御	アナログ指令又は内部デジタル指令
	押し当て制御モード	位置制御、速度制御でのトルク制限制御
適応負荷イナーシャ	ロータイナーシャの20倍以下	
デジタル入力信号（非絶縁）	入力点数 7点 アサイン及び入力論理が変更可能	注2)
アナログ入力（非絶縁）	速度指令 / トルク指令 / 押し当てトルク制限値入力	0～±5V 又は 0～±10V
デジタル出力信号（非絶縁）	出力点数 3点 アサイン及び出力論理は変更可能	注2)
通信方式	RS485、USB ^{注3)}	パルス列、シリアル通信、自動プログラム運転
LED状態表示機能	有り（緑 / 赤）	
アナログモニタ出力	モータ速度、指令速度、指令トルク、モータトルク、位置偏差	0Vを基準とする
外形	W76×D55.5×H22.5	
重量	58g	コネクタソケットは含まず
動作温度・湿度	0～50℃、85%RH以下	結露なきこと
保存温度・湿度	-20～85℃、85%以下	結露なきこと
雰囲気	腐食性ガスのないこと	
CEマーク	○	

注1) 電源の入力電流はモータの定格電流、電機子抵抗、ご使用の回転数により変動します。電源パワーに余裕がない場合は実際に使用されるモータでご使用される条件にて電源電流を測定してご決定下さい。なお、電源投入時の突入電流がありますのでピーク負荷対応の電源を推奨します。

注2) 本デジタル入出力は非絶縁となっております。ケーブル長が1mを超える場合は上位側でフォトカプラによる絶縁処理を行って下さい。ドライバに付属のケーブルはシールド処理を行っておりません。1mを超えるケーブルをご使用される場合は必ずシールド付きケーブルを使用してください。

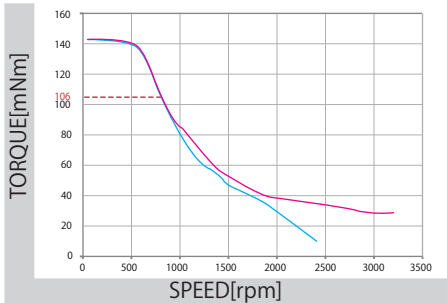
注3) USB通信にはオプションのUSB・RS485変換アダプター（ST-USBR485）が別途必要です。

モータセット型番

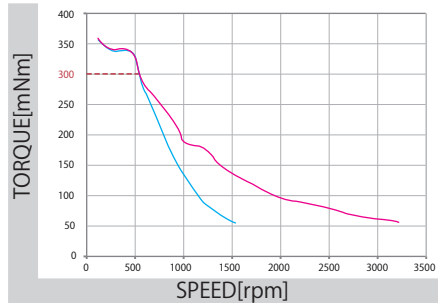
セット型番	ドライバ型番	モータ型番	モータサイズ
SPL20S100A□□	SPL20X100A□□	STM20S100A	□20 片軸
SPL25S100A□□	SPL25X100A□□	STM25S100A	□25 片軸
SPL25W100A□□		STM25W100A	□25 両軸
SPL28S100A□□	SPL28X100A□□	STM28S100A	□28 片軸
SPL28W100A□□		STM28W100A	□28 両軸
SPL42S100A□□	SPL42X100A□□	STM42S100A	□42 片軸
SPL42W100A□□		STM42W100A	□42 両軸
SPL42S101A□□	SPL42X101A□□	STM42S101A	□42 片軸
SPL42W101A□□		STM42W101A	□42 両軸
SPL56S100A□□	SPL56X100A□□	STM56S100A	□56 片軸
SPL56W100A□□		STM56W100A	□56 両軸

モータトルク特性

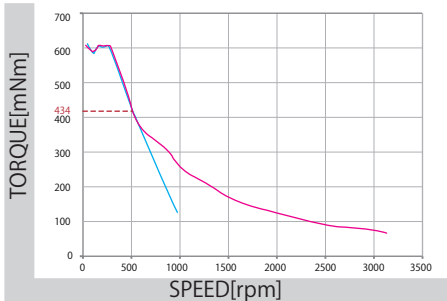
型式：STM25S(W)100A,STM28S(W)100A



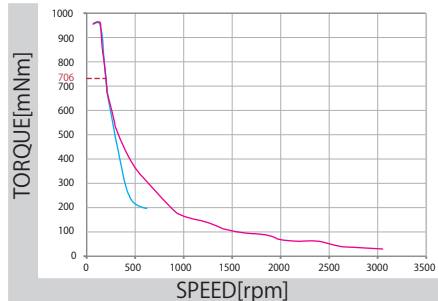
型式：STM42S(W)100A



型式：STM42S(W)101A



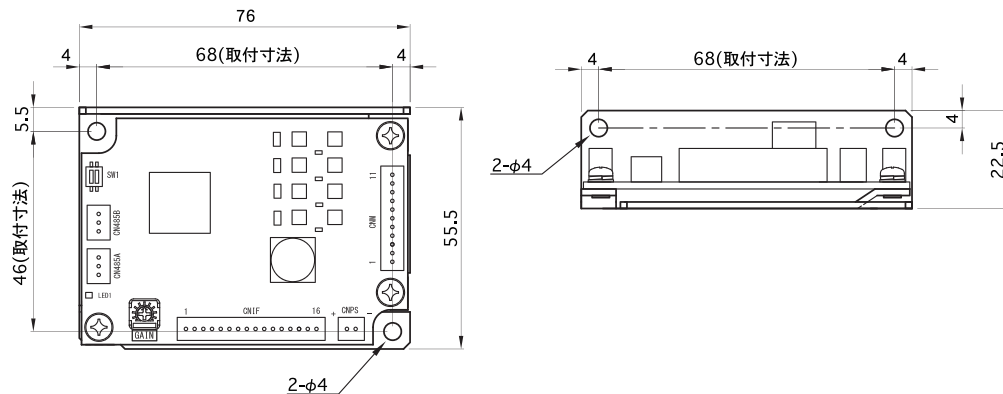
型式：STM56S(W)100A



— 低発熱モード
— 高速モード
--- 連続定格トルク

注) 連続定格トルクを超えるトルクは瞬時トルクとなります。尚、トルク制御及び押し当て制御時の最大トルクは連続定格トルクとなります。

外形寸法



株式会社 **バンガードシステムズ**

<https://www.hp-vanguard.com/>

〒359-0021 埼玉県所沢市東所沢 1-27-23
TEL 04-2951-5381 FAX 04-2951-5383

■ 本製品についてのお問い合わせは、弊社営業までお願いいたします。
■ 製品の色調は印刷のため実際の色とは若干異なる場合があります。
■ 本カタログに記載された製品の性能、仕様及びデザインは、予告なく変更する場合があります。

STSPL2101