

職人の手を継承する

微小ねじ向け手持ち電動ドライバー



トルク管理

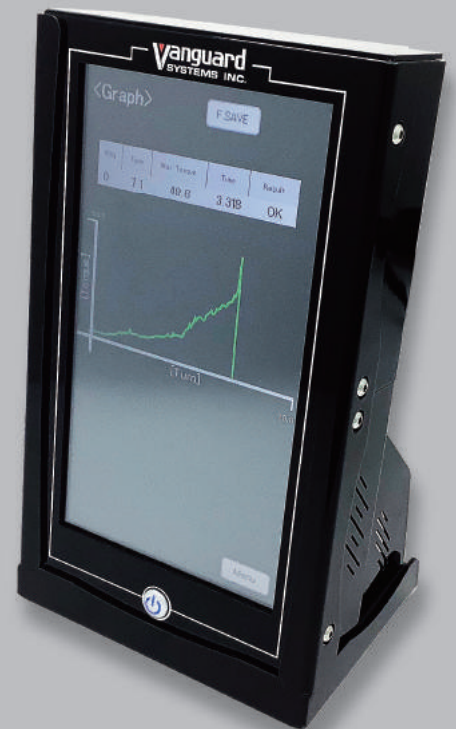
トレーサビリティ

省電力・低騒音

衝撃緩和の設定が可能

ねじ締め結果の自動判定

ギアレスでメンテナンスフリー



付属コントローラー

手締めの微小ねじ締めにもトルク管理を！
微小ねじ締めの事故を防ぎ、歩留まりを改善！
M2以下ならお任せください！

PRO-FUSE HD

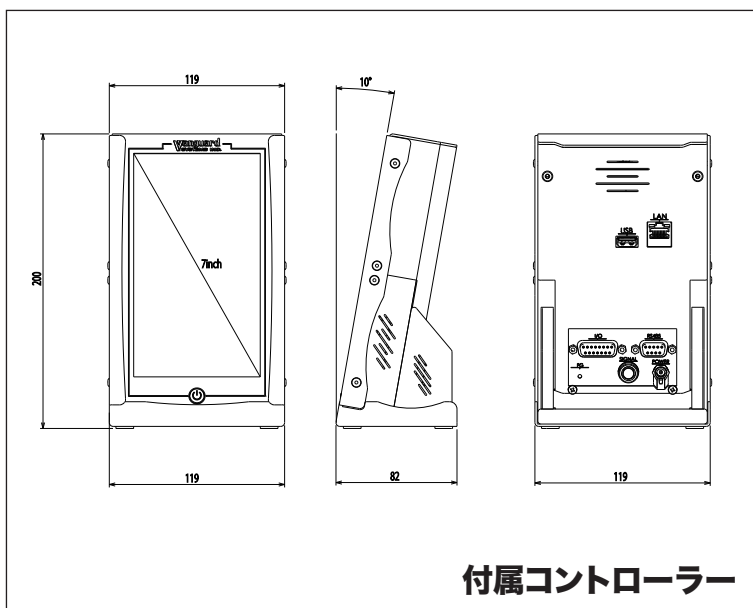
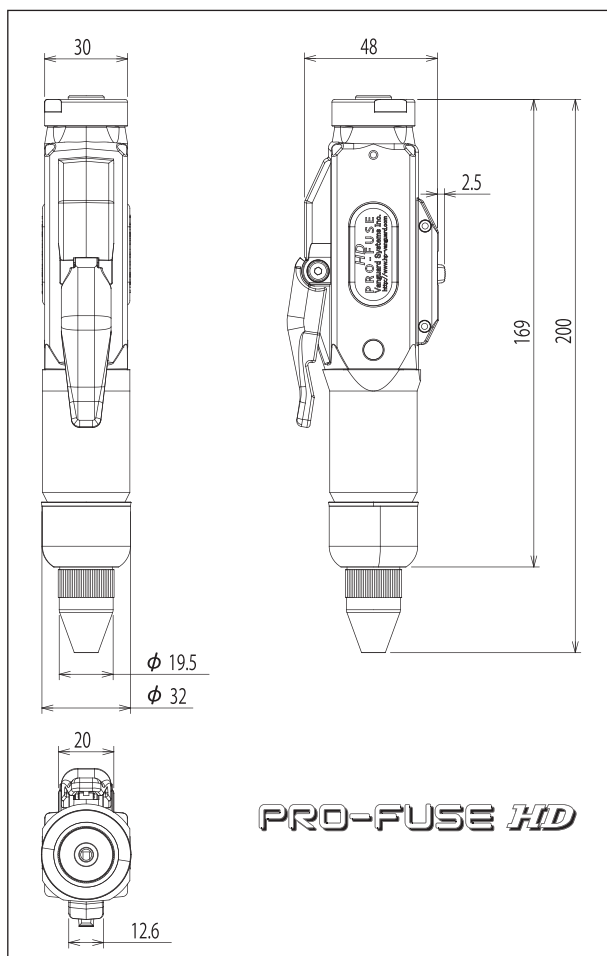
電動ドライバー本体

項目	単位	仕様
ねじサイズ目安	mm	M1.2 - M2.0
制御方式		サーボ制御
モータ		ステッピングモータ
締め付けモード		3モード (通常、タッピング、高速)
目標トルク設定範囲 (モード)	mNm	50.0-180 (通常) / 30mNm-180mNm (タッピング、高速)
最大回転速度 (モード)	RPM	1000 (通常, タッピング) / 1500 (高速)
回転方向		本体スライドスイッチもしくはコントローラで CW/CCW を指定
締め始め検出量	mNm	0.0-10.0 (プログラムで指定可能)
トルクアップ検出時間	秒	0.01-1.00 (プログラムで指定可能)
増し締め角度	度	-360-360 (プログラムで指定可能)
プログラム数		16プログラム登録可能
ビット取り付け形状		当社独自形状
ねじ吸着方式		手動もしくはエア (専用ホルダー利用時)
電源		コントローラより給電

付属コントローラー

システム		独自システム
タッチパネル		静電方式
ステータスマニター		数値 / グラフによる表示
電源		AC アダプター付属 (入力 100V-240V、出力 24V 3A)
外部 I/F		USB TypeA(USB メモリ挿入用)、ドライバー本体との接続コネクタ

外形図



付属コントローラー

取扱代理店はホームページをご覧ください

株式会社 **バンガードシステムズ**

<https://www.hp-vanguard.com/>

〒359-0021 埼玉県所沢市東所沢 1-27-23
TEL 04-2951-5381 FAX 04-2951-5383



■本製品についてのお問い合わせは、弊社までお願いいたします。
■製品の色調は印刷のため実際の色とは若干異なる場合があります。
■本カタログに記載された製品の性能、仕様及びデザインは、予告なく変更する場合があります。

VPH2002-W