

2相ステップモータ用

バイポーラマイクロステップドライバ

SD2450B

取扱説明書

小型
5Amax/相
低発熱

HPtec

このたびは SD2450B をお買い求め頂きましてまことにありがとうございます。本書は SD2450B の仕様、使用方法について説明しています。SD2450B をご利用になる前には必ず本書を熟読の上、正しくお使い下さい。

— 保証について —

- 納入後1年以内にユーザー殿での取り扱い方法に誤りがなく故障した場合は、弊社への持ち込み又は荷物での発送に限って無償修理致します。修理には多少の日数を要しますのでご了承願います。
- 製品がユーザー殿での取り扱いミスにより故障した場合又は如何なる故障でも納入後1年を経過したものは有償修理となります。その際も前記同様弊社への持ち込み又は荷物での発送に限って修理いたします。修理には多少の日数を要するため、重要なシステムに導入される場合は予備品の購入をご検討頂きますようお願い申し上げます。
- 荷物で発送される場合の輸送中に起きた破損については責を負いかねますので、発送の際、緩衝材を充分入れてできるだけ製品に外部の振動が伝わらないように(0.5G以下)梱包して下さるようお願い申し上げます。

— 輸出する際の注意事項 —


- 本製品は、応用次第で輸出貿易管理令別表第1に記載されている「工作機械の部分品」となり得る貨物ですが、ボード単体では該当する機能を実現することはできないため、輸出貿易管理令別表第1に記載されている貨物には該当せず対象外と判断いたします。
- しかし、装置に搭載された場合には、その装置の機能および使用目的から、輸出貿易管理令別表第1に該当する貨物であるか否かを、お客様自身で判断する必要があります。


— 使用上のご注意 —



- 定格および使用環境を守ってお使いください。
 - 弊社製品は、人命にかかわるような状況下で使用される機器に用いられることを目的として設計、製造されたものではありません。
- 特殊用途での使用をご検討の際には、弊社営業窓口までご照会ください。
- 弊社では、品質、信頼性の向上に努めておりますが、システム設計の際には故障による、人身事故、火災事故、社会的な損害を生じさせないための冗長設計、延焼対策設計、誤動作防止設計等、安全設計に十分ご注意下さい。
 - 本製品は今後特性改良等のため、予告なく仕様を変更する場合があります。


— 安全上のご注意 —


本書では、SD2450B を安全に使用していただくために、注意事項を次のような表示で示しています。ここで示した注意事項は、安全に関する重大な内容を記載しています。必ず守って下さい。


 危険	取り扱いを誤った場合に、危険な状況が起こりえて、人が死亡または重症を受ける可能性が想定される内容を表示します。
---	---


 注意	取り扱いを誤った場合に、危険な状況が起こりえて、人が中程度の障害や軽傷を受ける可能性が想定される場合。および物的損害の発生が想定される内容を表示します。
---	--

 禁止	してはならない内容を表示します。
 強制	しなければならない内容を表示します。

 危険	
<ul style="list-style-type: none">● 通電中は、端子部および内部には絶対に手を触れないで下さい。感電の恐れがあります。● ケーブルは、無理に引っ張ったり曲げたり、重いものを載せないで下さい。感電、火災の恐れがあります。● 可動部を絶対に手で触れないでください。ロータに巻き込まれてケガをする恐れがあります● 駆動中モータ表面が異常に熱くなることがありますので火傷の恐れがあります	

 注意	
<ul style="list-style-type: none">● 水、油、薬品などの飛沫がかかる場所、腐食性ガス、可燃性ガスのある場所では使用しないで下さい。● 定格の電源電圧で使用して下さい。火災の恐れがあります。● 実装部品は、通電中や電源遮断後しばらくの間は、温度が高くなりますので触れないで下さい。やけどの恐れがあります。● 配線は正しく確実に行って下さい。	

 禁止	
<ul style="list-style-type: none">● 直射日光のあたる場所では使用、または保管しないで下さい。● 周囲温度や相対湿度が仕様値の範囲を超えるような場所では使用、または保管しないで下さい。● 塵、埃などの多い場所では使用、または保管しないで下さい。● 直接振動や衝撃が伝わる場所では使用、または保管しないで下さい。● 修理や改造はしないでください。	

 強制	
<ul style="list-style-type: none">● 即時に動作を停止できるように外部に非常停止回路を設置してください。	

目 次

1. 注意事項(ご使用される前に必ずお読みください).....	1
1-1 設置について.....	1
1-2 コネクタの接続について.....	1
1-3 分割について.....	1
1-4 モータの発熱について.....	1
1-5 マイクロステップの電流値について.....	1
2. 主な仕様.....	2
3. 端子台信号表.....	3
3-1 CN1:電源入力及びモータ出力用.....	3
3-2 CN2:入力インターフェイス用.....	3
4. 入力回路図.....	3
5. モータの接続方法.....	4
5-1 バイポーラタイプのモータの場合.....	4
5-2 ユニポーラタイプのモータの場合.....	4
6. ミックスディケイについて.....	4
7. スイッチ(SW1)の設定.....	5
8. 出力電流の設定.....	6
9. 指令入力タイミング.....	6
9-1 2パルス(CW/CCWパルス)入力の場合.....	6
9-2 1パルス(PULSE/DIR)入力の場合.....	6
10. 外形図.....	7
11. 付属品.....	8

1. 注意事項（ご使用される前に必ずお読みください）

1-1 設置について

本ドライバは取り付け方向は2通りの選択できますが以下の設置方法を厳守してください

- ドライバの周辺は空気の対流があり周囲温度が**周辺5cm以内定格温度(40°C以下)**の場所に設置してください
- 複数軸ご使用の場合は各ドライバ間**10mm**以上の空間を空けてください

1-2 コネクタの接続について

特に電源の配線には充分注意してください。電源の極性を間違えたり、モータ出力端子に電源を配線するとドライバが**破損**します。

ケーブルは [3-2](#)に記載された線材及びむきしろの長さを守ってください。又端子台ねじの締め付けは**0.22~0.24N.m**のトルクで締め付けてください。これによりねじのゆるみ、電線の抜けを防止できます

1-3 分割について

マイクロステップの分割はステッピングモータのA相とB相それぞれの電流を電氣的に近似正弦波によりベクトル分割しているため、分割された1ステップ角がそのまま機械的位置精度を保証するものではありません。機械的位置精度はモータ自信の機械精度及び駆動される装置の機械精度に依存します。

1-4 モータの発熱について

駆動中モータの表面が非常に熱くなりますので**火傷**には充分ご注意ください。

モータの表面温度が**100°Cを超える**場合はモータを**損傷する**可能性がありますので“RUN”ボリュームで電流値を下げるか、強制空冷によりモータを冷却して100°Cを超えないようにして下さい。

又自動カレントダウンを有効にして停止中の電流を下げることも発熱防止となります。

1-5 マイクロステップの電流値について

“RUN”ボリュームによる設定電流値は近似正弦波電流の波高値となります

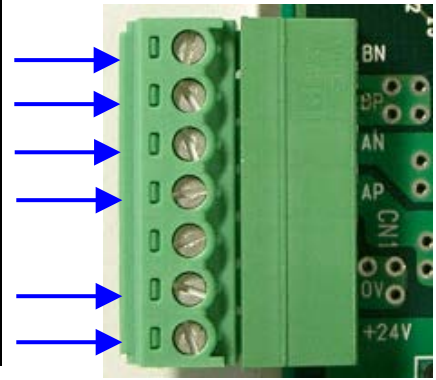
2. 主な仕様

項目		内容	備考
型式		SD2450B	
入力電源電圧		+24V±10% 5A以上	出力電流5A の設定時
適合モータ		2相ステップモータ(バイポーラタイプ)	ユニポーラタイプも駆動可
出力電流		1~5Apeak(±5%) / 相	
駆動方式		バイポーラ定電流チョッパ方式	
カレントダウン機能		自動カレントダウン パルス停止後0.1秒で電流を50%に下げる	スイッチにより機能選択可能
最大入力パルス周波数		500KHz	
調整機能	RUN	モータ励磁電流調整用(0~100%)	5.0Apeak / 100% 出荷時は4A に設定される
選択機能	SW-1,2,3	分割数選択	1/1,1/2,1/4,1/8,1/16,1/32,1/64 1/128
	SW-4	ミックスディケイのスローディケイ比率	ON: 25% OFF: 50%
	SW-5	自動カレントダウン有効 / 無効選択	スイッチOFFで有効, ONで無効 出荷時は“有効”に設定される
	SW-6	パルス入力方式選択	OFF: 2パルス, ON: 1パルス 出荷時は“2パルス”に設定される
表示機能		電源入力時点灯	緑色に点灯
入力信号		パルス1、パルス2、励磁OFF	フォトカプラで絶縁
外形寸法		基板外形W120×D77×H25	
重量		170g以下	
動作温度・湿度		0~40℃、35~80%	結露なきこと
保存温度・湿度		-20~+85℃、35~80%	結露なきこと

3. 端子台信号表

3-1 CN 1 : 電源入力及びモータ出力用

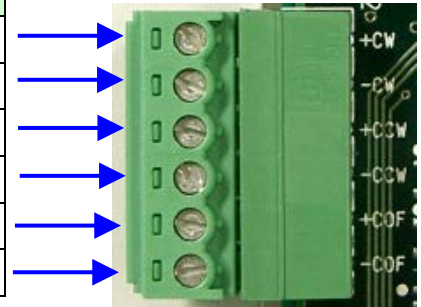
信号名	内容	IN/OUT
/B	/B相	OUT
B	B相	OUT
/A	/A相	OUT
A	A相	OUT
	NC	
0V	電源0V	IN
+24V	電源+24V	IN



電線側端子台型式: XW4B-07B1-H1 (オムロン)

3-2 CN 2 : 入力インターフェイス用

信号名	内容	IN/OUT
+CW	CWパルス/PULSE 指令入力	IN
-CW	(入力抵抗220Ω)	IN
+CCW	CCWパルス/DIR 指令入力	IN
-CCW	(入力抵抗220Ω)	IN
+COF	励磁オフ入力	IN
-COF	(入力抵抗220Ω)	IN



電線側端子台型式: XW4B-06B1-H1 (オムロン)

使用電線サイズ: AWG28~AWG16 (より線)

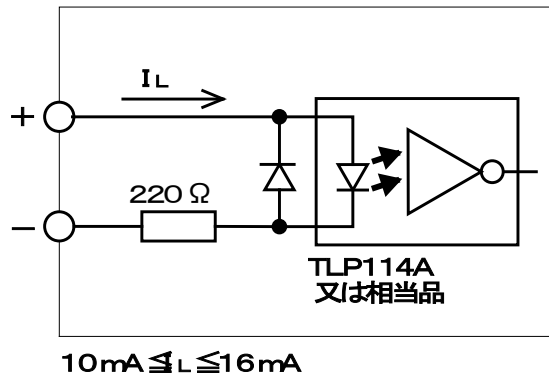
電線むき長さ: 7mm



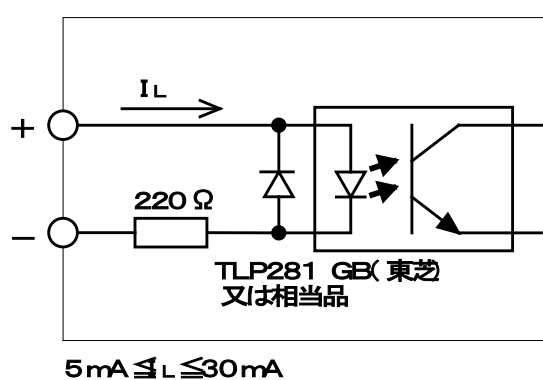
先端を予備半田しないこと
(正しい接続ができなくなります)

4. 入力回路図

CWパルス、CCWパルス

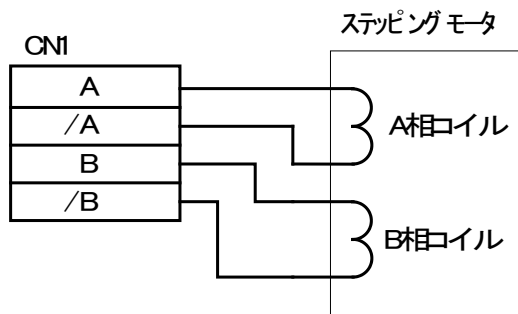


励磁オフ



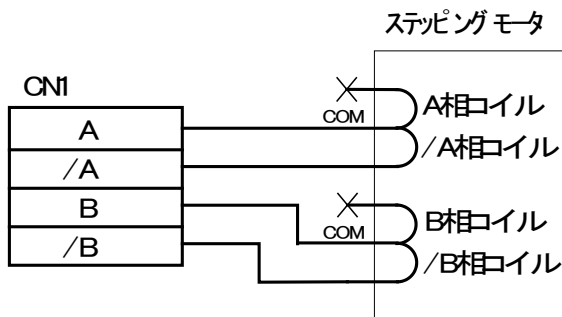
5. モータの接続方法

5-1 バイポーラタイプのモータの場合

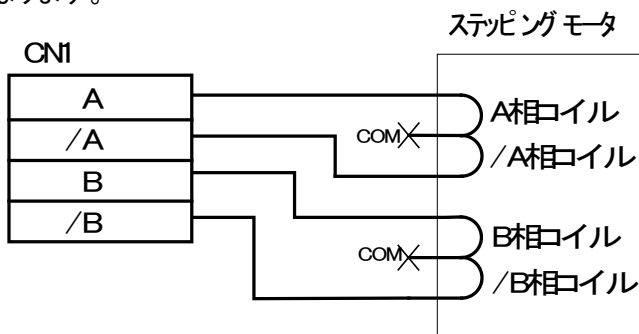


5-2 ユニポーラタイプのモータの場合

結線方法1:ユニポーラのマイクロステップドライバと同じ電流設定でトルクとモータの発熱がほぼ同じとなります。通常はこちらの結成方法を使用してください。



結線方法2:高トルクで且つ低速で使用されたいときに有効となります。モータの発熱を結線方法1と等価にするためには最大電流を70%に絞ってご使用ください。その際低速域のトルクは1.4倍となりますが、イルのインダクタンスが結線方法1と比べ4倍となりますので回転数の上昇に対するトルクの落ち込みが大きくなります。



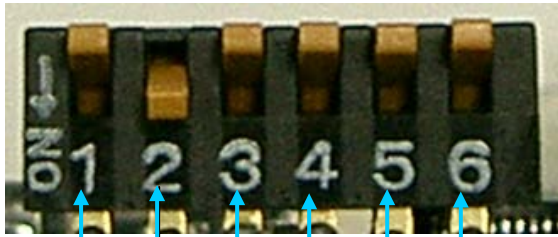
6. ミックスディケイについて

スイッチ(SW1)の4で電流の減衰カーブを調整することができます。OFFでスローディケイ及びファーストディケイが共に50%、ONでスローディケイが75%ファーストディケイが25%となります。

ミックスディケイ動作によりモータの振動を抑制することができます。ご使用のモータ及びご使用の回転数でモータの振動が少ない方向に設定してご使用ください。

7. スイッチ (SW1) の設定

スイッチの設定は必ず電源を投入する前に行ってください



ON

1 }
2 } 分割数の設定用
3 }

1	2	3	分割数
ON	ON	ON	1/1
OFF	ON	ON	1/2
ON	OFF	ON	1/4
OFF	OFF	ON	1/8
ON	ON	OFF	1/16
OFF	ON	OFF	1/32
ON	OFF	OFF	1/64
OFF	OFF	OFF	1/128

★

★ 出荷時の設定

4. ミックスディケイ設定用

ON : スローディケイ25%

OFF: スローディケイ50% (出荷時の設定)

5 カレントダウンの選択用

ON : 自動カレントダウンなし

OFF: 自動カレントダウンあり (出荷時の設定)

6 入力パルス形式の選択用

ON : 1パルス(PULSE/DIR)モード

OFF: 2パルス(CW/CCW)モード (出荷時の設定)

8. 出力電流の設定

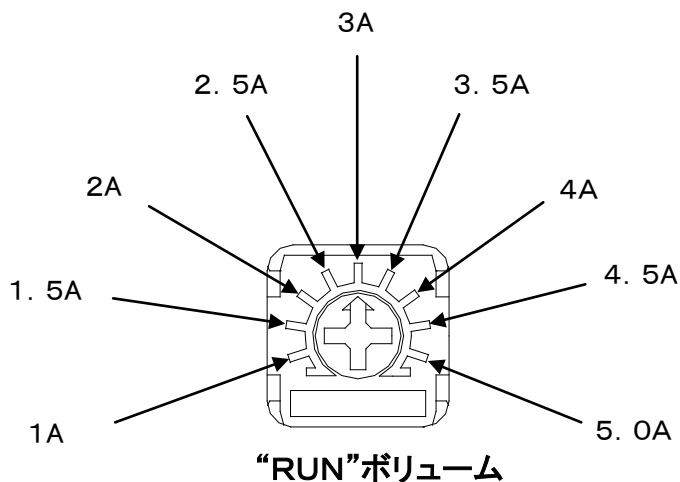
電源を投入する前に“RUN”ボリュームをモータの定格電流以下に設定してください。設定値はほぼ電流の波高値となります。

電流の設定値についてはモータのインダクタンスにより多少のバラツキがありますのであくまでも目安として下さい。

電源投入後にチェック端子“IM”の電圧をテスター等で測定することにより正確に設定ができます。

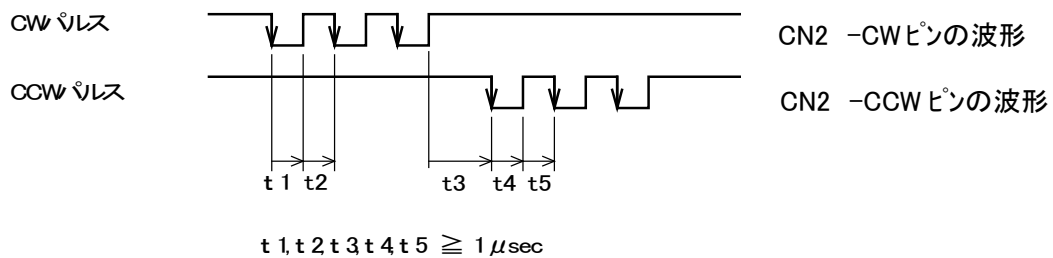
電圧対電流のスケールは約1.1A/Vとなります 例)4.5Vで約5A

出荷時は4Aに設定されます

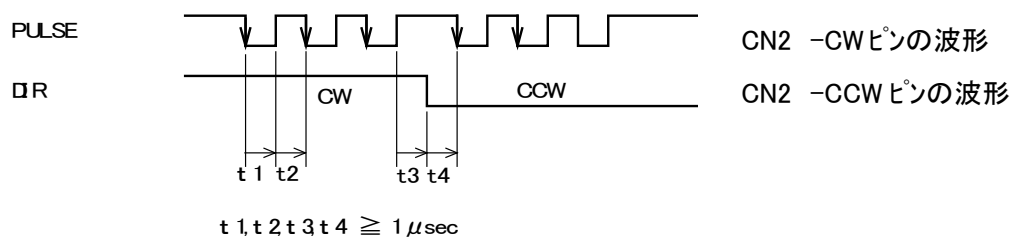


9. 指令入力タイミング

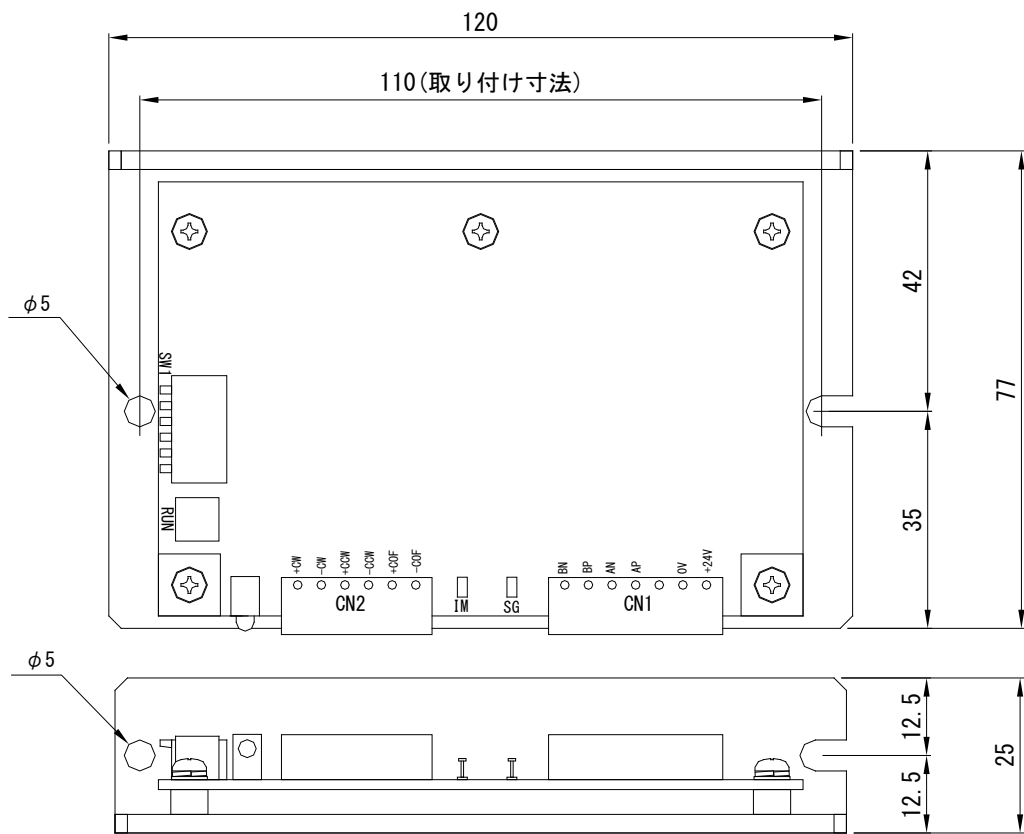
9-1 2パルス（CW/CCWパルス）入力の場合



9-2 1パルス（PULSE/DIR）入力の場合



10. 外形図



11. 付属品

基板側端子台に挿入されています。

No.	品名	型式	メーカー	数量
1	CN1用電線側端子台	XW4B—07B1—H1	オムロン	1
2	CN2用 "	XW4B—06B1—H1	オムロン	1

メモ

メモ

High Performance Technology ***HPtec***

株式会社バンガードシステムズ ME事業部

〒359-0021 埼玉県所沢市東所沢1-27-23

TEL 04-2951-5381 FAX 04-2951-5383

URL:<http://www.hp-vanguard.com>