

M3, M4 も!!

ねじ締めへの困り事なら

ハンガードシステムズ

TYPE **GX**
1.7 ~ 3.2 N.m



TYPE **GM**
0.6 ~ 1.5 N.m

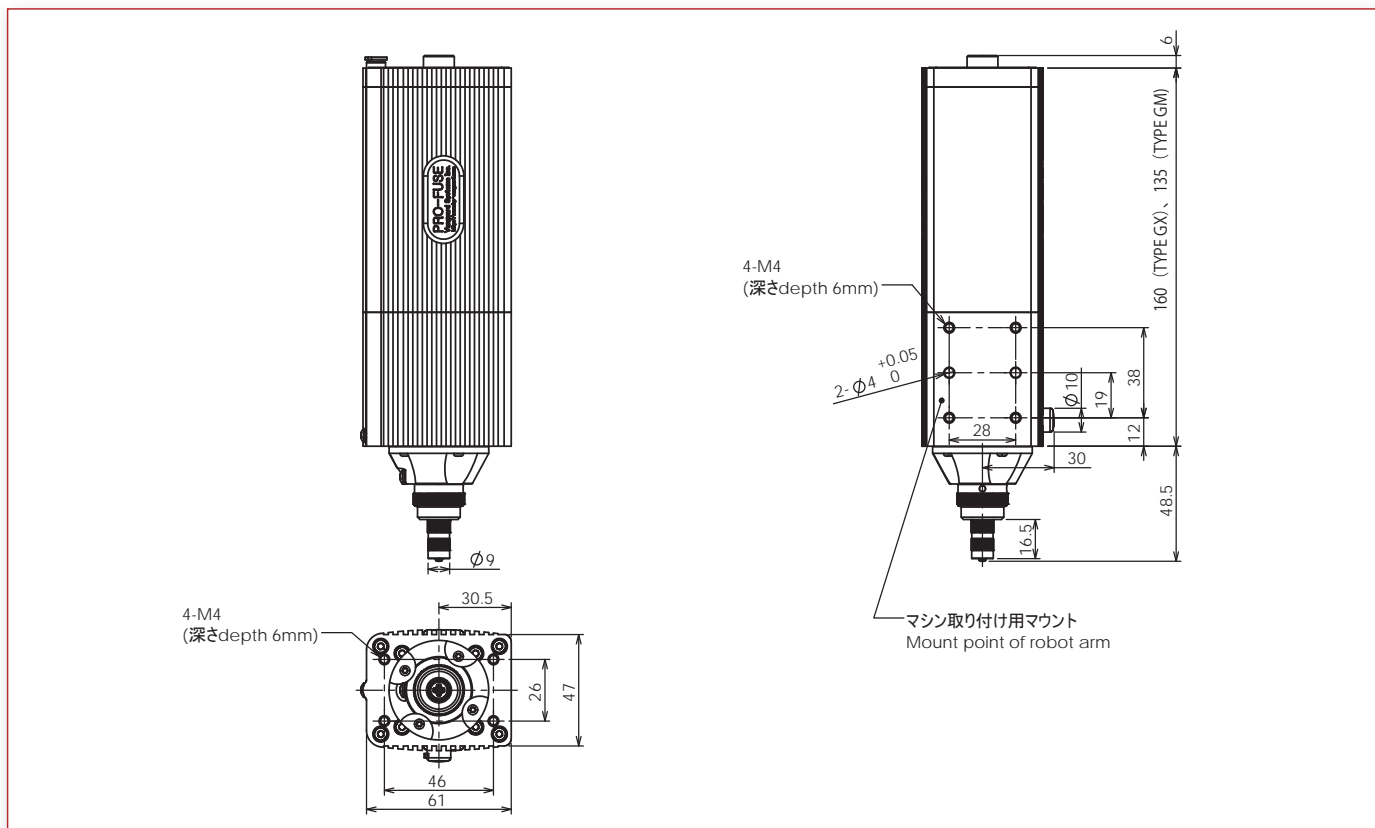


基本仕様

基本セット型番 ^{※1}		PF-1-03-04-04-01-W	PF-1-03-02-02-01-W
項目	単位	TYPE GM	TYPE GX
ねじサイズ目安	mm	S3.0 - M4.0	M4.0- M5.0
モータおよび制御方式		ステッピングモータ/クローズドループ方式	
締付モード		3モード（通常、タッピング、高速）	
目標トルク設定範囲	mNm	600.0-1500.0（通常、タッピング、高速）	1700.0-3200.0（通常、タッピング、高速）
最大回転速度	RPM (min-1)	10-300（通常、タッピング） / 10-400（高速）	
制御精度		$3\sigma/\bar{x} \approx 3\%$ ^{※2}	
重量	g	約1,100	約1,410
トルクアップ検出時間	sec	0.01-1.00 ^{※3}	
増し締め角度	°	-360.0-360.0	
ねじ締め条件設定数		16通り	
インターフェース		Ethernet (MODBUS準拠), RS232C, I/O	
供給電源		DC48V (3A) ^{※4}	
コントローラ重量	g	149	

- ※1 電動ドライバー本体とコントローラ (CT-CONTS) のセット型式です
 ※2 当社標準の先端機構と当社製Bitによる先端トルク精度は5%以内になります
 ※3 値は動作プログラム設定時に設定可能です
 ※4 供給電源の電圧範囲DC48V±10%以内での動作保証となります

外形図



- PRO-FUSE® はバンガードシステムズの登録商標です。
- 製品の色調は印刷のため実際の色とは若干異なる場合があります。
- 本カタログに記載された製品の性能、仕様及びデザインは、製品改良の為予告なく変更する場合があります。

PF19002-J